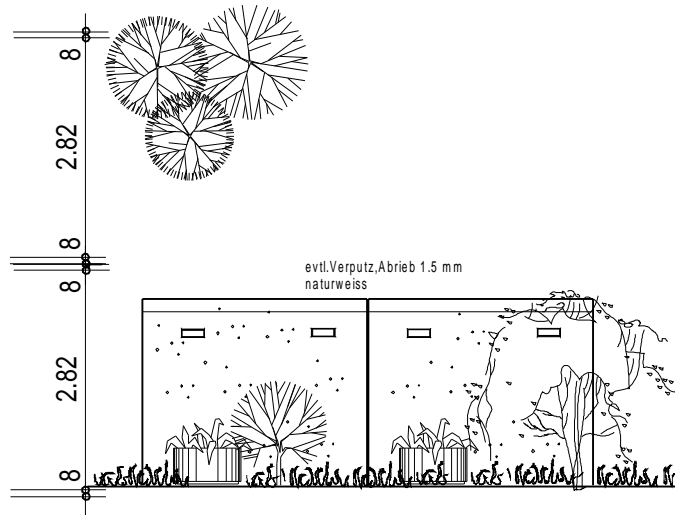
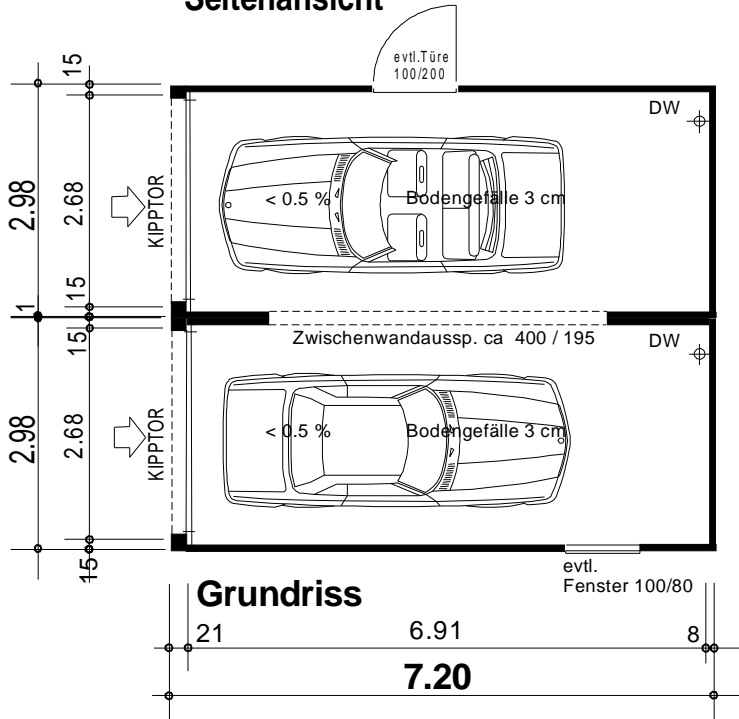
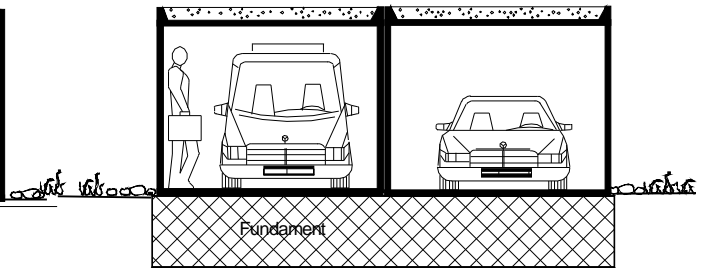
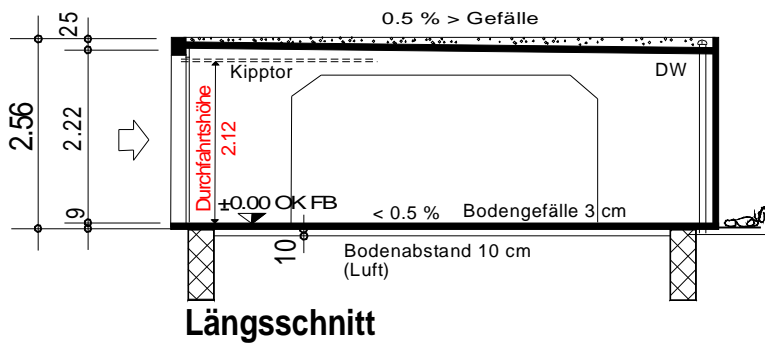


Seitenansicht

Vorderansicht



Rückansicht



Querschnitt

Bauvorhaben :

Mst. 1:100  
Gez.06.08.2002 / CY

Bauherr :

Architekt :