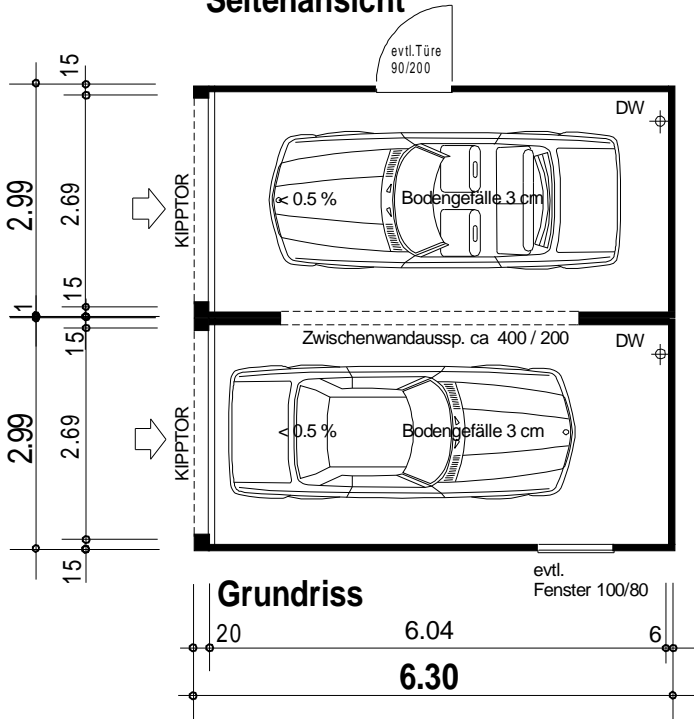
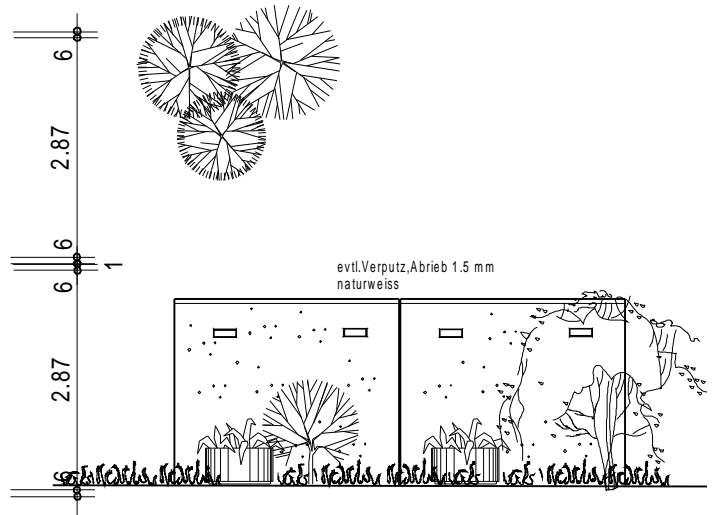


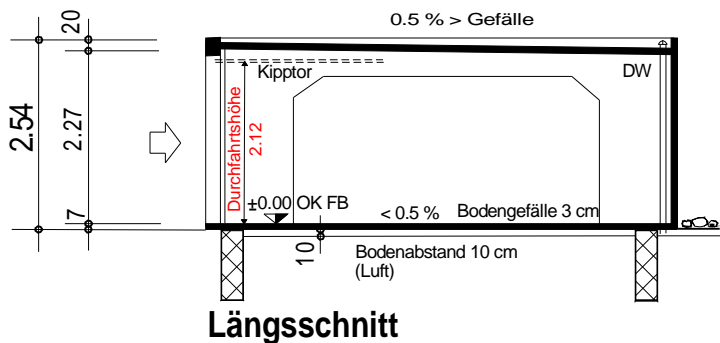
Seitenansicht



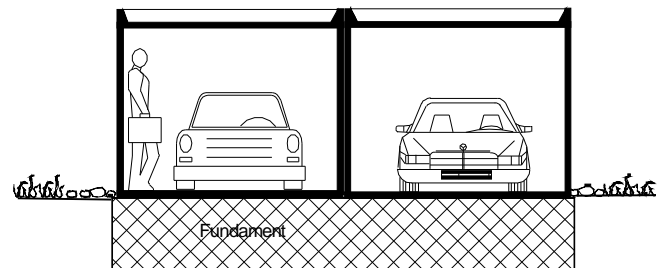
Vorderansicht



Rückansicht



Längsschnitt



Querschnitt

Mst. 1:100

Bauvorhaben :

Rev. 08.12.2006 / CY

Bauherr :

Architekt :